

# 智能探照灯 使用说明书

设备使用前，请仔细阅读本手册并妥善保存以备日后参考

---

## 声明

尊敬的用户，感谢您购买、使用广西星烁照明产品，如您有任何疑问或者需要请随时联系我们。

本手册适用于 SN-2305 系列产品

广西星烁照明一直追求产品技术更新、功能操作的完善，故产品与操作手册可能存在细微差异。我司将不定期更新手册，更新的内容将会在新版本中加入，恕不另行通知。

## 注意事项

在产品运行之前，请检查供电电源是否正确。

必须根据用户当地的电网情况选择本机合适的工作电压。

电压波动范围不能超过 10%，否则会影响本机正常工作。

请水平安装本产品并注意防止产品坠落。

请安装在通风良好的场所，切勿堵塞设备的通风口。

使用时不可让水及任何液体流入本产品内。

请不要自行拆卸本产品内部器件。

运输过程中要防止重压、剧烈振动和浸泡等产品造成的损坏

## 版权

本手册版权属于受到法律保护并保留所有的权利，任何部分的文档包含电子文档未经书面许可不得复制，转印或者发表。

## 商标

所有的商标，硬件或者软件的使用手册所有权都归属于我司。

## 义务

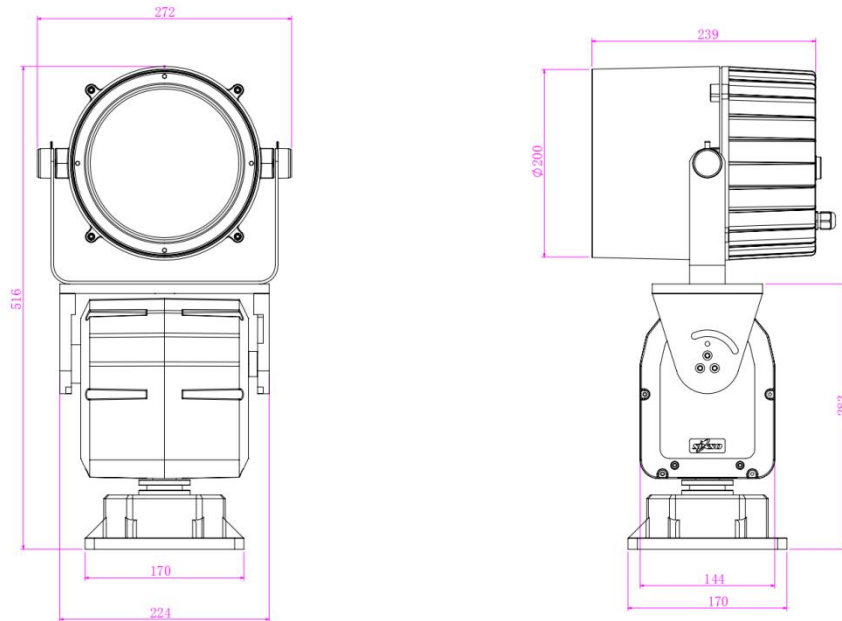
所有的注意点都在本说明内告知，如果您发现任何错误或者其他情况，请您与我司联系，我们保留对本手册由于印刷或者技术差错进行修改的权利，届时恕不另行通知。

目录

第 1 章 产品简介 .....	1
1.1. 结构尺寸 .....	1
1.2. 功能布局 .....	1
第 2 章 设备连接 .....	2
2.1. 连接方式 .....	2
2.2. 接线说明 .....	2
第 3 章 设备安装 .....	3
3.1. 灯具安装方式 .....	3
3.2. 灯具壁装示意图 .....	3
第 4 章 设备调试 .....	4
4.1. 遥控控制 .....	4
4.2. 智能键盘控制: .....	5
4.3. 安装调试工具: .....	6
4.4. 联动模块设置 .....	6
1、接线说明 .....	6
2、功能模式说明 .....	6
第 5 章 问题排查 .....	7
5.1. 故障现象与解决方法 .....	7

## 第 1 章 产品简介

### 1.1. 结构尺寸



### 1.2. 功能布局

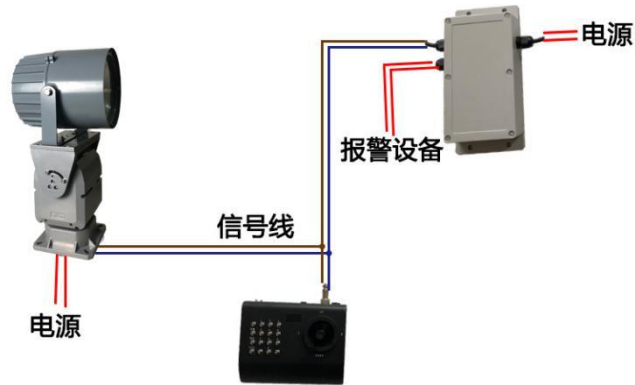


巡航范围设置：

- ◆水平方向巡航范围：水平方向为电子限位，通过设置左限位与右限位的位置范围来设定巡航范围；
- ◆垂直方向巡航范围：垂直方向为机械限位，通过调整限位柱来设定巡航范围；（注：限位片须在限位柱的有效行程范围内，否则会造成设备故障如上图）

## 第 2 章 设备连接

### 2.1. 连接方式



RS485 连接示意图

### 2.2. 接线说明

1. 供电电源线：棕色线为火线、蓝色线为零线、双色线为地线（以设备标签为准）；  
RS485 信号线：黄色线为信号 A ，绿色线为信号 B（以设备标签为准）；
2. 注意：
  - a) 通电后，灯具处于待机状态，需通过控制器启动；
  - b) 请勿改动连接端线束顺序。

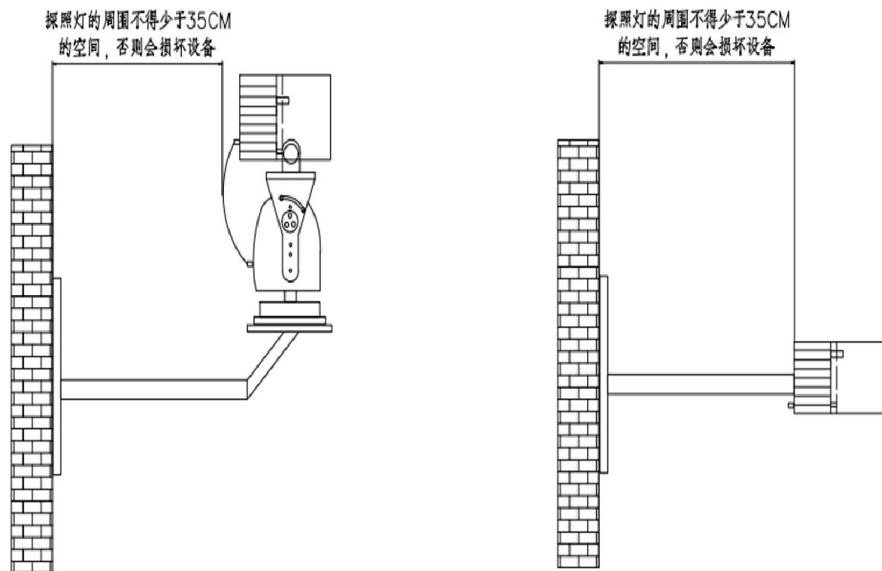


## 第 3 章 设备安装

### 3.1. 灯具安装方式



### 3.2. 灯具壁装示意图



警告: 采用壁装支架安装时, 云台探照灯与墙壁之间的距离不得少于 35cm, 否则有可能使云台探照灯与墙壁碰撞导致损坏。

## 第4章 设备调试

### 4.1. 遥控控制



遥控器按键示意图

1. 接通电源，按下遥控器开关键，即可打开/关闭灯光；
2. 巡航键：三种巡航模式，分别为：水平方向、垂直方向、水平+垂直方向；开启后，即在设定的范围内做往复运动，水平旋转范围可通过设置预置位 1 和 2 调节；
3. 调速键：三种旋转速度切换（重复按压），分别是：快速、中速、慢速；
4. 四向调节：上、下、左、右四个方向调节；
5. 预置位：
  - (1) 设置步骤（点动模式下）：按下设置键→移动至相应位置→按下左限位/右限位/看守位对应数字键 4、5、6 设置相应预置位（注：设置后将替代原位置信息）；
  - (2) 调用（点动模式下）：按下调用键→再按左限位/右限位/看守位，数字键 4、5、6，灯具会立即转动到相应的预置位；

看守位：通过设置看守位按键预置位，设置完成后，当 10s 后无人操作后，探照灯自动回到看守位置。（\*不同版本型号，看守位时间及开启关闭功能会有不同）

6.

## 4.2. 智能键盘控制：

- 1、设置探照灯与键盘连接好通信接口及电源；
- 2、探照灯接通电源，长按键盘电源开关键，开启键盘；
- 3、按下探照灯开关键，开启/关闭探照灯灯光；
- 4、预置位功能

(1) 设置（点动模式下）：按下设置键（屏幕显示 SET），移动至相应位置→按下数字键（例如 100）→再按确定键，设置相应预置位（注：设置后将替代原位置信息）

(2) 调用（点动模式下）：按下调用键（屏幕显示 CAL），再按数字键及确定键→探照灯会立即转动到相应的预置位；

(3) 退出预置位功能：设置键与调用键同时按下即可退出

- 5、自动巡航功能：三种巡航模式，分别为：点动、巡航、看守位；开启后，即在设定的范围内做往复运动。



- 6、无极调速功能：水平、垂直方向均可实现无极调速，摇杆按压幅度越大，旋转速度越快。

7、看守位（预置位 3）：点动模式下，设置 3 号预置位，当 10s 后无人操作后，灯具自动旋到看守位位置。（\*不同版本型号，看守位时间及开启关闭功能会有不同）

8、自动巡迹：巡航模式状态，按设置键，按数字 1-9 号再按确定键可设置巡迹，点动模式下，同时按下设置键+调用键，退出巡点设置；

(1) 当设置巡迹 1 时，旋转范围：预置位 1-16;

(2) 当设置巡迹 2 时，旋转范围：预置位 17-32，其他巡迹以此类推;

- 9、设备地址码出厂模式默认为：000





### 4.3. 安装调试工具：



- 1、灯具连接电源，灯具 485 信号线接入 485USB 转换器，插入电脑；
- 2、打开控制软件，选择串口通讯，选择对应端口号，点击连接，即可操作
- 3、定时配置区：可设定设备开启和关闭的时间以及工作模式；
- 4、设备控制区，可控制设备灯开关，以及方向，旋转速度，巡航模式；
- 5、巡航模式：巡航三：水平巡航，在设定的范围内做往复运动，旋转角度范围可通过预置位 1 和 2 设定；
- 6、预置位设定与调用：提供 168 个预置位，支持用户自定义，可根据实际情况使用。
- 7、巡迹：每 16 个预置位为一组巡航轨迹，每个预置位停留一定时间，可设置 8 组。

### 4.4. 联动模块设置

#### 1、接线说明

- (1) 485 接线
- (2) 拨码 1、2、3 为对应设备的地址，拨码 4、5、6 为功能模式，拨码 7、8 为预留（保持 OFF 位置）

#### 2、功能模式说明

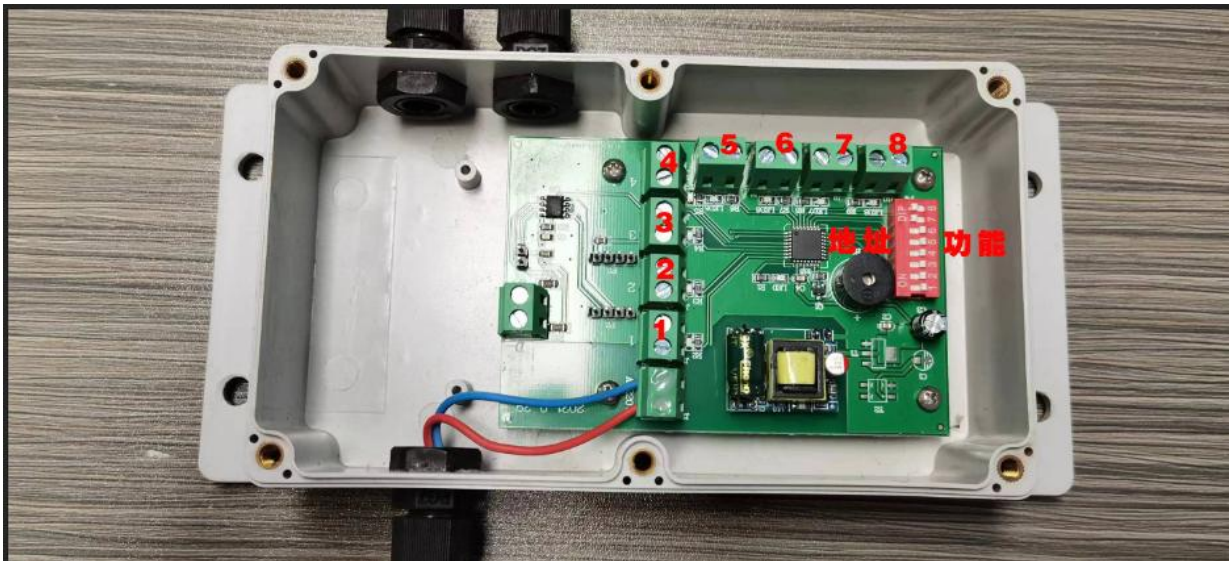
模式一：智能探照灯自动启动，照射至报警区域

- (1) 4、5、6 拨码在 OFF
- (2) 最多可接入 8 路报警信号，每个报警信号对应一个区域

模式二：智能探照灯自动启动，并在所在区域自动扫描

- (1) 4 号拨码在 ON
- (2) 最多可接入 8 路报警信号，每个报警信号对应一个区域

(3) 每个区域可对应最多 16 个预置位，设置多少个就扫描多少个，间隔时间 10 秒。



\*有报警信号输入后，蜂鸣器响起

## 第 5 章 问题排查

### 5.1. 故障现象与解决方法

故障现象	可能原因	排除方法
上电后不自检,灯不亮	已到达限位位置	按控制操作看看
	无电源输入	检查是否有电压输入
自检不正常,或伴有噪声	电源功率不足	更换电源
	机械故障	需检修
自检动作正常,但遥控器无法控制	遥控器电池电量不足	更换遥控器电池
	遥控器电源开关未打开/不是对应遥控器	遥控器指示灯是否亮/遥控器编码与设备编码是否一致
云台可正常控制, 灯不亮	光源故障	更换新光源
遥控正常, 键盘控制不了	键盘 Ad 地址码错乱(默认: 00/000) /键盘 IP 是否在同一局域网/485 信号线 AB 是否接反	按照用户手册重新配对地址码/重新设置 IP 地址/查看设备线缆标签说明重新接线
自检动作正常,但遥控器个按键无法控制	遥控器电池电量不足	更换遥控器电池
云台能正常控制, 灯不亮, 开启有电流声	光源老化	更换新光源
云台旋转速度变慢, 且运行有噪音	旋转速度调成慢速	重新按调速按键调整速度



广西星烁照明工程有限公司

地 址：广西南宁兴宁区南梧路318号

电话：0771-2865980

传真：0771-2865980

客服热线：18577621987

网址：<http://www.sinso.net>

版本：V2.1